

PSG Plus Sonde

Anwendung

Die beheizten Gasentnahmesonden der Serie **PSG Plus Sonde** werden für die kontinuierliche extraktive Gasanalytik eingesetzt. Sie dienen zur störungsfreien repräsentativen Entnahme von heißen überwiegend staub- und wasserdampfbeladenen Gasen. Typische Anwendungen sind Emissionsmessung, Prozessüberwachung und Prozessoptimierung.

Technologie

Die intelligente Konstruktion mit optimaler Gasführung ermöglicht die Filtration des Messgases an der äußersten marktgrößten Filteroberfläche von 212cm², sowie einen komfortablen, schnellen Filterwechsel ohne Werkzeug und Demontage der beheizten Messgasleitung. Die extrem einfache Wartung wird bei der **PSG Plus Sonde** durch einen ausgefeilten Korkenzieher-Mechanismus ermöglicht, welcher ein Öffnen ohne Kraftaufwand auch bei festsitzendem Filtergehäusedeckel erlaubt. Der vollflächig enganliegende Hochleistungsringheizkörper in Verbindung mit dem enganliegenden dickwandigen Glasfaser-Isoliermantel sorgt für eine homogene Beheizung der gesamten **PSG Plus Sonde** auf 180°C.

Funktionen

Durch die marktgrößte Filteroberfläche in Kombination mit der homogenen Beheizung wird Staub in der **PSG Plus Sonde** immer zuverlässig abgeschieden, ohne dass es zu Kondensation von Wasserdampf und damit zu einem "Verbacken" des Filters kommen kann. Für erhöhte Staubkonzentrationen bis zu 40g/m³ bzw. 280g/m³ kann die **PSG Plus Sonde** optional mit einer am Markt einzigartigen äußerst effektiven ein- oder zweistufigen Rückspülung mit Verrohrung von 12mm Außendurchmesser ausgerüstet werden. Auf diese Weise werden sowohl Filterkammer (einstufig) als auch Filter gründlich zurückgespült. Der standardmäßig vorhandene Kalibrier- bzw. Prüfgasanschluss ermöglicht einen Einsatz der **PSG Plus Sonde** innerhalb von Emissions-Messeinrichtungen nach 13. und 17. BImSchV (EU-Richtlinien 2000/76/EG und 2001/80/EG).

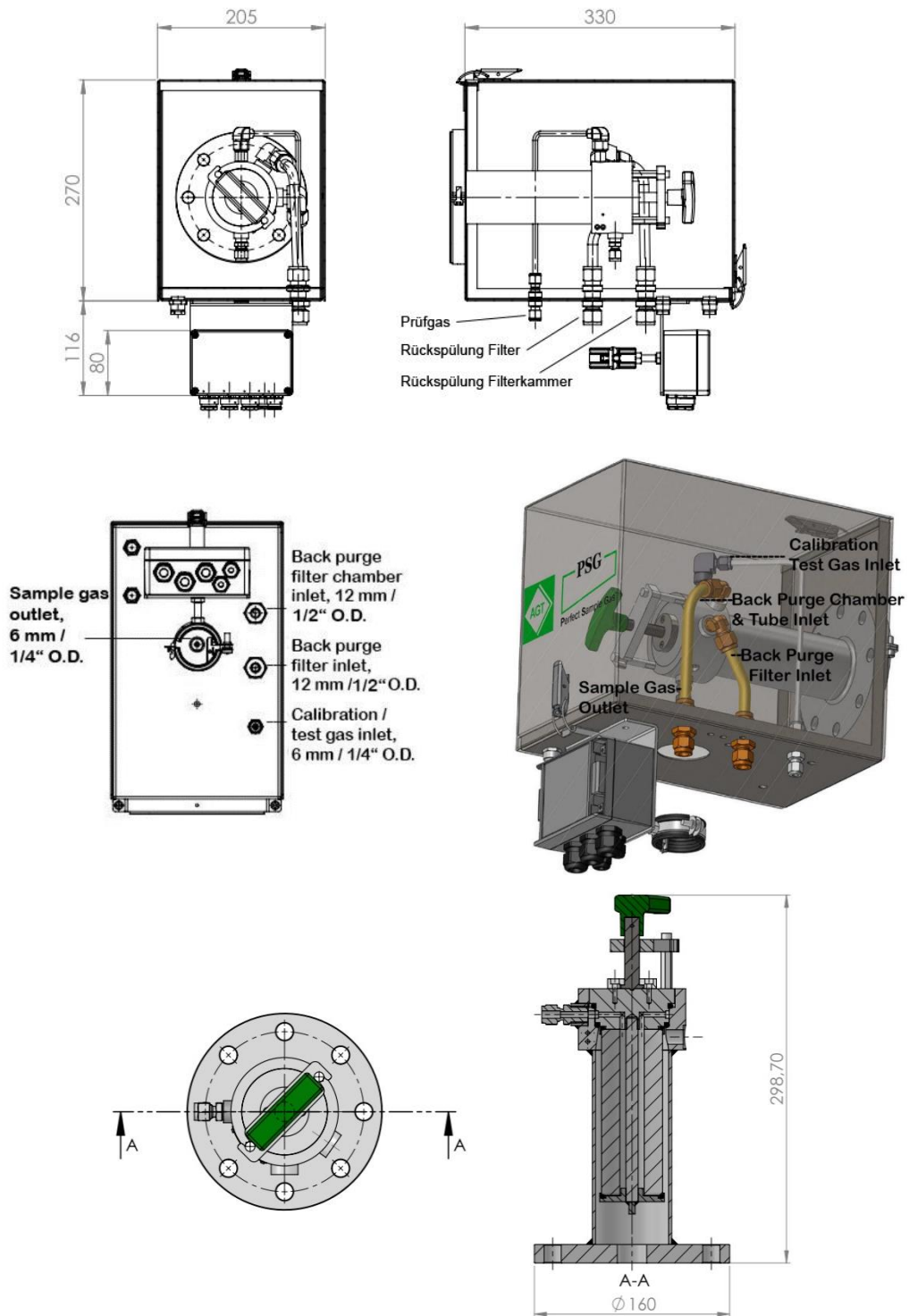


- ✓ Größte aktive Filteroberfläche am Markt
- ✓ Korrosionsbeständig aus Edelstahl SS316Ti
- ✓ Geregelt oder selbstregulierend auf 180°C beheizt
- ✓ Keine Kältebrücken
- ✓ Komfortabler Filterwechsel ohne Werkzeug
- ✓ Ein- oder zweistufige Rückspülung optional
- ✓ Prüfgasanschluss standardmäßig
- ✓ Schutzgehäuse für Außenmontage
- ✓ Temperatur-Alarmkontakt
- ✓ 8-Loch-Flansch für variable Montage
- ✓ Optional erweiterbar

Technische Daten

Prozessgas- Entnahmebedingungen PSG Plus Sonde			Artikelnr.	
Druck	p _{abs} = 50...600 kPa		80060528	
Temperatur	max. 200 °C am Sondeneingang			
Durchfluss	30...1500 l/h, bezogen auf 100 kPa und 0 °C			
Druckabfall	ca. 0,6 hPa bei 100 l/h			
Max. Staubgehalt mit und ohne Rückspülung	3 g/m ³ ohne / 40g/m ³ einstufig / 280 g/m ³ zweistufig			
Anschlüsse				
Messgas	G1/4" i (DIN ISO 228/1)			
Prüfgas (Standard) / Verrohrung (Option)	G1/4" i (DIN ISO 228/1) / 6mm Rohr		53500062	
Rückspülung (Standard)	Verrohrung (Option)	2 x G3/8" - Innengewinde (DIN ISO 228/1)	Einstufig (Filterkammer) 12mm Rohr	53500037
			Zweistufig 12mm Rohr	53500044
Heizung				
Typ	Heizmanschette inkl. PT100	115V AC, 50...60 Hz, 250 W	53500017	
		230V AC, 50...60 Hz, 250 W	53500018	
	Ringheizkörper selbstregulierend	115V AC, 2x100W, 48...62 Hz	53500016	
		230V AC, 2x100W, 48...62 Hz	53500019	
Isolierung	Abnehmbarer Isoliermantel (nur Heizmanschette)		80060593	
	Zusatzisolierung Schutzkasten (nur Heizmanschette) für Umgebungstemperaturen -30°C		53500038	
Temperatur	180 °C			
Temperaturalarm	ca. 150 °C			
Temperaturregelung	Regler ST49 inkl. Solid State Relais für DIN-Rail-Montage (nur Heizmanschette)		50078850	
	Thermostatregelung mit Regler im Anschlusskasten (nur Heizmanschette)		53500041	
Temperatursensor	PT100 (nur Ringheizkörper)		53500066	
Filtereigenschaften PSG Plus Sonde				
Filterart	Oberflächenfilter, Keramik beschichtet		80060528	
Filterfeinheit	0,3 µm			
Dichtigkeit	10 ⁻⁴ hPa l/s			
Totvolumen	ca. 280 ml			
Abmessungen	50/20 x 135 mm			
Schutzkasten				
Abmessungen	330 x 205 x 270 mm (L x B x T)		53500008	
Werkstoff	Edelstahl W.-Nr.: 1.4301			
Umgebungstemperatur	-20°C ... +60°C			
Gewicht	ca.14 kg (Sonde gesamt)			
Für Heizung mit Thermostatregelung	Mit angepasstem Anschlusskasten		53500031	
Schutzart Anschlusskasten	IP67 EN 60529			
Montage				
Flansch	DN 65, PN 6, 8-Loch, Form B nach DIN 2527		80060528	
Einbauwinkel	10°-35° Neigung zur Waagerechten			
Werkstoffe der gasführenden Teile				
Gehäuse, Flansch, Gasanschlüsse	Edelstahl W.-Nr.:1.4571		80060638	
Dichtungen	FPM			
	FFKM statt FPM für Beheizung auf 315°C oder korrosionsbeständige Ausführung (mit Rückspülung)			
	FFKM statt FPM für Beheizung auf 315°C oder korrosionsbeständige Ausführung (oh. Rückspülung)		80060953	
Vorkonfigurierte Beispiele				
mit Schutzkasten, Heizmanschette, PT100 und Isoliermantel			53402001	
mit Schutzkasten, Heizmanschette, PT100, Isoliermantel, verrohrtem Prüfgasanschluss und verrohrter zweistufiger Rückspülung			53402002	
mit Schutzkasten, Heizmanschette, PT100, Isoliermantel und Temperaturregler ST49			53402003	
mit Schutzkasten, Heizmanschette, PT100, Isoliermantel, verrohrtem Prüfgasanschluss, verrohrter zweistufiger Rückspülung und Temperaturregler ST49			53402004	
mit Schutzkasten, Heizmanschette, Isoliermantel und Thermostatregler			53402005	
mit Schutzkasten, Heizmanschette, PT100, Isoliermantel, verrohrtem Prüfgasanschluss, verrohrter zweistufiger Rückspülung und Thermostatregler			53402006	

Abmessungen



Abmessungen in mm

Optionen



Heizmanschette inkl. PT100 Artikelnr. 53500017 bzw. 53500018



Heizmanschette inkl. PT100 Artikelnr. 53500017 bzw. 53500018



Ringheizkörper selbstregulierend Artikelnr. 53500016 bzw. 53500019



PID-Regler ST49 und Solid State Relais (25A) mit Kühlkörper für DIN-Rail-Montage (nur Heizmanschette) Artikelnr. 50078850