

PSG Basic Duo Sonde

Anwendung

Die beheizten Gasentnahmesonden der Serie **PSG Basic Duo Sonde** werden für die kontinuierliche extraktive Gasanalytik eingesetzt. Sie dienen zur störungsfreien repräsentativen Entnahme von heißen überwiegend staub- und wasserdampfbeladenen Gasen. Typische Anwendungen sind Emissionsmessung, Prozessüberwachung und Prozessoptimierung. Die neue **PSG Basic Duo Sonde** ermöglicht 2 unabhängige Messgasausgänge.

Technologie

Die intelligente Konstruktion mit optimaler Gasführung ermöglicht die Filtration des Messgases an der äußersten marktgrößten Filteroberfläche von 212cm², sowie einen einfachen und schnellen Filterwechsel ohne Werkzeug und Demontage der beheizten Messgasleitung. Die einfache Wartung wird bei der **PSG Basic Duo Sonde** durch eine neuartige platzsparende Klammerkonstruktion ermöglicht, welche auch zum Lösen bei festsitzendem Filtergehäusedeckel verwendet werden kann. Der vollflächig enganliegende Hochleistungsringheizkörper in Verbindung mit dem enganliegenden dickwandigen Glasfaser-Isoliermantel sorgt für eine homogene Beheizung der gesamten **PSG Basic Duo Sonde** auf 250 °C. Die selbstregulierende Version hat ab Werk eine Haltetemperatur von 160°C (Standard) bis 180°C eingestellt. Geregelt sind Temperaturen bis zu 250°C möglich, dies wird insbesondere bei Anwendungen mit hohem (Säure-) Taupunkt oder zur Vermeidung von Salzbildung empfohlen. Die ausgeklügelte **PSG Basic Duo Sonde** Bauweise sichert eine lange Lebenszeit.

Funktionen

Durch die marktgrößte Filteroberfläche in Kombination mit der homogenen Beheizung wird Staub in der **PSG Basic Duo Sonde** jederzeit zuverlässig abgeschieden, ohne dass es zu Kondensation von Wasserdampf und damit zu einem "Verbacken" des Filters kommt. Durch den großen Filter mit 0,1µm bzw. 0,3µm Filterfeinheit kann die PSG Basic für Anwendungen mit 3 g/m³ Staubbelastung bzw. 10g/m³ mit Vorfilter oder einstufiger Rückspülung eingesetzt werden. Ein oberflächenbeschichteter Keramikfilter mit 0,3µm Filterfeinheit ist optional erhältlich. Der standardmäßig vorhandene Kalibrier- bzw. Prüfgasanschluss ermöglicht den Einsatz der **PSG Basic Duo Sonde** innerhalb von Emissions-Messeinrichtungen nach 13. und 17. BImSchV (EU-Richtlinien 2000/76/EG und 2001/80/EG)).



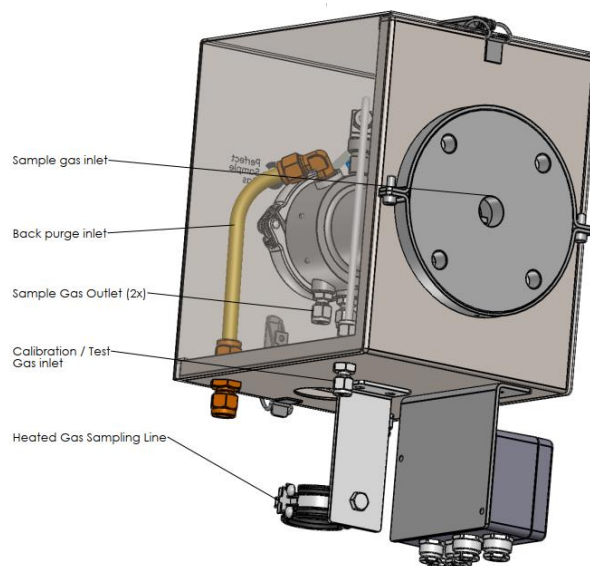
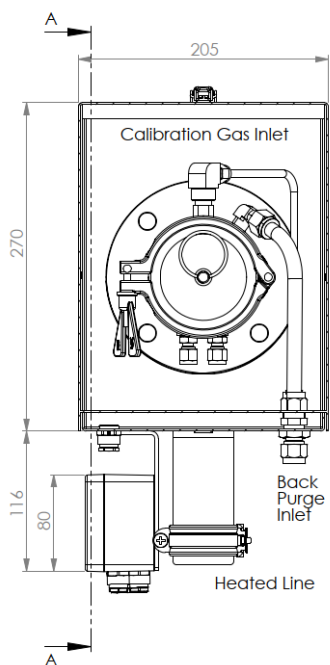
- ✓ Extrem wartungsarm dank größter aktiver Filteroberfläche am Markt
- ✓ 4-mal weniger Wartung als andere Filter: 100 mg/m³ Staub =>2-jahres Intervall
- ✓ Geregelt auf 250 °C oder selbst-regulierend auf 160 °C bis 180 °C beheizt
- ✓ Filterwechsel ohne Werkzeug oder Demontage der Messgasleitung
- ✓ Korrosionsbeständig realisiert mit Edelstahl SS 1.4571 / Fitting SS 316
- ✓ Kalibriergas- und Rückspülanschluss
- ✓ Temperatur-Alarmkontakt enthalten
- ✓ Kompaktes Schutzgehäuse für Außeninstallation in rauen Umgebungen
- ✓ Entnahme bei geringer oder mittlerer Staubbelastung – starke Staubbelastung mithilfe zusätzlicher Maßnahmen

Technische Daten PSG Basic

Prozessgas- Entnahmebedingungen PSG Basic Sonde		
Druck p_{abs}	50...6000 hPa (mbar (abs))	
Temperatur Messgas	Bis 600 °C	Rohr
	Bis 900 °C	Hochresistentes Rohr
	Bis 1300 °C	Standard Rohr
Umgebungstemperatur	250 W: -30 ... 50 °C // 350 W: -50 ... 50 °C	Heizung
Durchfluss	30...500 l/h, bezogen auf 1013 hPa and 0 °C	
Druckabfall	Ca. 0,6 hPa bei 100 l/h	
Geringe bis mittlere Staubbelastung		
Standard Basic mit Standardfiltereinheit	Staubbelastung:	
	< 100 mg/m ³	Wartung
	< 1 g/m ³	Alle 2 Jahre
	< 3 g/m ³	Zweimal im Jahr
Hohe Staubbelast.		Alle 3 Monate
1-stufige Rückspülung oder Vorfilter PF	> 3 bis < 10 g/m ³	Option
Anschlüsse		
Messgas	G1/4" f (DIN ISO 228/1)	
Prüfgas (Standard) / Verrohrung (Option)	G1/4" f (DIN ISO 228/1) / 6 mm Rohr	
Heizung		
Typ	Heizmanschette inkl. PT100	☺ 230/ 115 VAC, 50...60 Hz
		230/ 115 VAC, 50...60 Hz
	Ringheizkörper selbstreg.	230/ 115 VAC, 48...62 Hz
Isolierung	Abnehmbarer Isoliermantel (nur Heizmanschette)	
	Zusatzisolierung Schutzkasten (nur Heizmanschette) für Umgebungstemperatur:	
Temperatur, selbstregulierend	Standard: 160 °C	-30 ... +60 °C
Temperatur, geregelt	Bis 250 °C; Säuretaupunkt, Salzbildung zu berechnen	Alarm: 140 °C
Temperaturregelung	PID-Regler ST49 inkl. Solid State Relais für DIN-Rail-Montage	
	Thermostatregelung mit Regler im Anschlusskasten	
Temperatursensor	PT100 (Heizmanschette: Standard // Ringheizkörper: Option)	
Filtereigenschaften		
Filter mit 212 cm ² Oberfläche	Keramik, Siliziumcarbid (SiC)	
	Glasfaser, Messung von Komponenten ohne Säuregehalt	
Filterfeinheit	SiC Keramik: 0,3 µm // Borosilikat-Glasfaser: 0,1 µm	
Dichtigkeit	10-4 hPa l/s	
Totvolumen	ca. 280 ml	
Dimensionen	50/20 x 135 mm	
Schutzkasten		
Dimensionen	250 x 205 x 270 mm (L x B x T)	
Material	Edelstahl SS 304	
Umgebungstemperatur	-20 °C ... +60 °C; Option: -30 °C ... +60 °C	
Gewicht	Ca.14 kg	
Für Heizung mit Thermostatregelung	Mit angepasstem Anschlusskasten	
Ohne Schutzkasten	Mit angepasstem Anschlusskasten	
Ohne Schutzkasten, für Heizung Mit Thermostatregelung	Mit angepasstem Anschlusskasten	
Schutzart Anschlusskasten	IP67 EN 60529	
Montage		
Flansch	DN 65, PN 6, 4-Loch, Form B nach DIN 2527	
Einbauwinkel	10° - 35° Neigung zur Waagerechten	
	empfohlen	
Werkstoffe der gasführenden Teile		
Gehäuse, Gasanschlüsse / Flansch	Edelstahl SS 1.4571 // Fitting: Edelstahl SS 316	
Dichtungen	FPM als Standard:	
	FFKM als Korrosionsbeständige Ausführung:	
Filtermaterial	Siliziumcarbid (SiC)	
	Borosilikatglas(faser)	
Druckreduzierventil am Probenausgang	Zur Vermeidung von Druckspitzen während der Rückspülung, 6 mm AD Rohranschluss	
	Option	

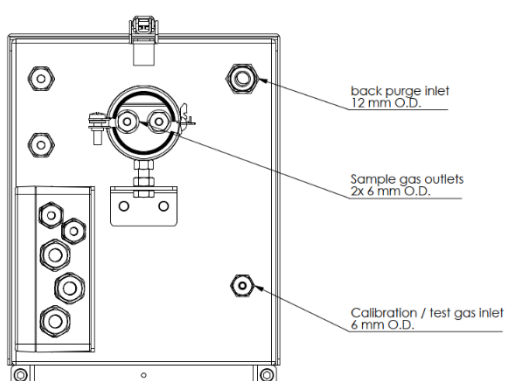
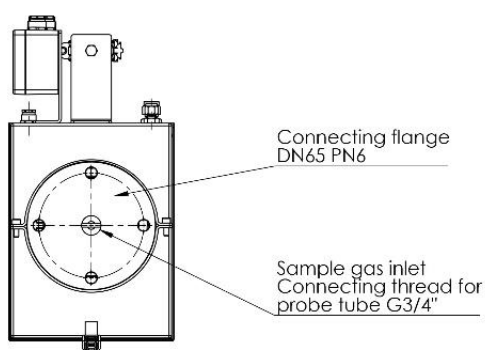
PSG Basic Sonde Filter

Kalibrier- und Messgasdurchfluss



Stand 09 / 2023 | Änderungen vorbehalten

PSG Basic Sonde mit Rückspül- und Kalibriergasanschluss



Abmessungen in mm

Optionen für PSG Basic Sonde, PSG Plus Sonde und PSG Plus Sonde DSBP

			
<p>Heizmanschette inkl. PT100 Artikelnr. 53500018</p>	<p>PID-Regler ST49 und Solid State Relais (25A) mit Kühlkörper für DIN-Rail-Montage, nur Heizmanschette Artikelnr. 50078850</p>	<p>Abnehmbarer Isoliermantel Artikelnr. 80060544B bzw. 80060593P</p>	<p>Ringheizkörper selbstregulierend Artikelnr. 53500019</p>
			
<p>Gasentnahmerohr – siehe auch Datenblatt: PSG ST, Artikelnr. 80060022</p>	<p>Länge: 1000 mm // Verlängerung: 100 mm</p>		
	 <p>Length: 220 / 520 mm</p>	 <p>Length: 1000 mm; Extension 100 mm</p>	
<p>Gasentnahme-Vorfilter – Baugruppe bestehend aus: Artikelnr. 80060526, 80060492 und 80060493</p>	<p>siehe auch Datenblatt: PSG PF Artikelnr. 80060492 (für L = 220 mm) bzw. 80060572 (für L = 520 mm)</p>	<p>Artikelnr. 80060526</p>	
			
<p>Beheiztes Gasentnahmerohr – siehe auch Datenblatt: PSG HT, Artikelnr. 80060671</p>			
			
<p>Druckreduzierventil – siehe auch Datenblatt: PSG PR Artikelnr. 80060195 (Ø = 6 mm), bzw. 80060675 (Ø = 8 mm)</p>	<p>Abmessungen in mm</p>		

Stand 09 / 2023 | Änderungen vorbehalten