

# Membran-Messgaspumpe N86 KT21E

## Anwendung

Die Membran-Messgaspumpe **N86 KT21E** wird für die kontinuierliche extraktive Gasanalytik eingesetzt. Sie dient in erster Linie zum unverfälschten Ansaugen und Fördern des Messgases von der Entnahmestelle bis zum Analysenhaus bzw. Analysator. Typische Anwendungen sind Emissionsmessungen z.B. in Kraftwerken oder Müllverbrennungsanlagen und Prozessgasmessungen z.B. in der chemischen, petrochemischen, Stahl-, Glas- oder Zementindustrie.

## Technologie

Die **N86 KT21E** ist eine zuverlässige Membranpumpe mit besonders kompakten Abmaßen, die eine optimale Integration in Systeme, Geräte und Apparate gewährleistet. Sie verfügt über einen sehr gasdichten Pumpenkopf, dessen Komponenten speziell zur Förderung von aggressiven und korrosiven Gasen entwickelt wurden. Spezielle Ventile sorgen für eine hohe Dampf- und Kondensatverträglichkeit. Die patentierte Membrane wurde mit Hilfe der Finite-Elemente-Methode spannungsoptimiert. Das Ergebnis ist eine extrem lange Lebensdauer der Membrane sowie eine hohe Förderleistung. Die Pumpe arbeitet absolut ölfrei und gewährleistet somit ein unverfälschtes Fördern, Evakuieren oder Verdichten von Gasen. Die Pumpe ist in allen Einbaulagen zu betreiben.

## Funktionen

Kernstück der **N86 KT21E** ist eine elastische Membrane, die in ihrem Zentrum durch einen Exzenter auf und ab bewegt wird. Auf diese Weise wird das Gas durch selbsttätig öffnende und schließende Ventile gefördert.

Aufgrund des kompakten Designs und der hervorragenden Eigenschaften integriert **AGT-PSG die N86 KT21E** auch in eigene Messgaskühler und Aufbereitungen. Durch das geringe Gewicht eignet sich die Pumpe hervorragend zur Integration in mobile Geräte).

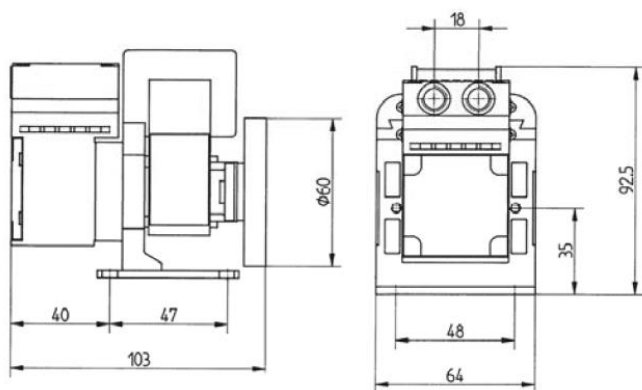


- ✓ Unverfälschtes Fördern von Messgasen
- ✓ Korrosionsbeständige messgas-berührte Komponenten
- ✓ Anlauf auch gegen Unterdruck
- ✓ Spannungsoptimierte langlebige PTFE-Membrane
- ✓ Wartungsfreier Betrieb
- ✓ Kompakte Abmessungen
- ✓ Geringes Gewicht
- ✓ Einfache Montage und Integration
- ✓ Betrieb in allen Einbaulagen
- ✓ Auch komplett Montagefertig

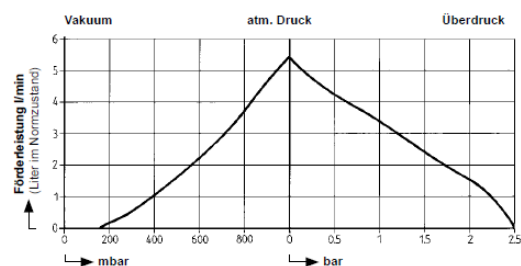
## Technische Daten

N86 KT21E					
Artikelnummer		92300214	92300216	92300215	92300217
Montageset (1x Halteblech / 4x Schwingungsdämpfer / 2x PVDF-Verschraubungen DN4/6)		nein	nein	ja	ja
Förderleistung drucklos	l/min	5,5			
Endvakuum	mbar	190			
Pumpenanlauf	mbar	> 700 mbar abs.			
Max. zul. Betriebsüberdruck	bar ü	2,5			
Zul. Umgebungstemperatur	°C	+5...+40			
Zul. Medientemperatur	°C	+5...+40			
Konstruktionsdaten					
Abmessungen (B x H x T)	mm	64 x 93 x 103		130 x 145 x 140	
Gewicht	kg	1,1		1,3	
Materialien medienberührter Teile		PTFE (Membrane), FFPM (Ventile), PPS (Pumpenkopf)			
Anschlüsse		2 x G 1/8"i DIN ISO 228/1		DN 4/6 PVDF	
Elektrische Daten					
Betriebsspannung ± 10%	V	230V AC 50Hz	115V AC 60Hz	230V AC 50Hz	115V AC 60Hz
Schutzart		IP00 EN 60529			
Elektrischer Anschluss		2 x 0,5 mm <sup>2</sup> Einzeladern, Länge 900 mm			
Anlaufstrom	A	0,65	1,1	0,65	1,1
Leistungsaufnahme	W	60	55	60	55

## Abmessungen

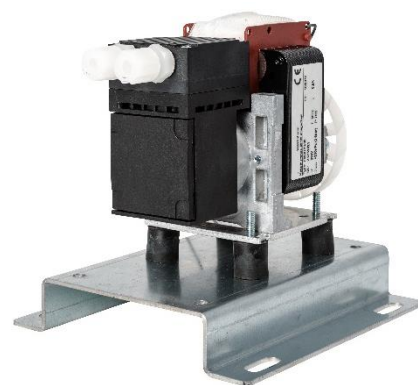
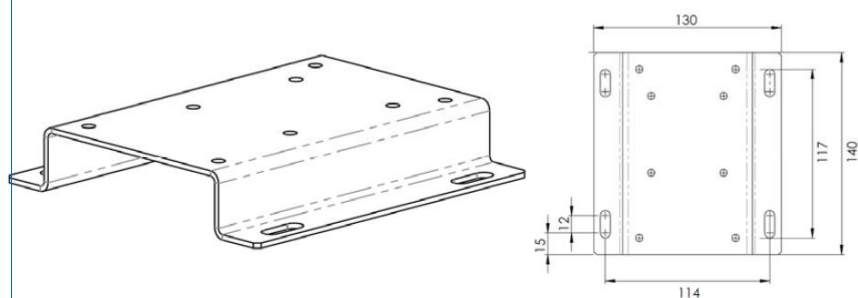


## Leistungskurve



Abmessungen in mm

## Montageset



Die Pumpe mit Montageset wird mit einem Halteblech, zwei PVDF-Verschraubungen G1/8"i – DN4/6 und vier Schwingungsdämpfern mit Schrauben geliefert.