

Schwebekörper-Durchflussmesser

FM

Anwendung

Die korrosionsfesten kompakten Schwebekörper-Durchflussmesser der Serie **FM** werden für die kontinuierliche extraktive Gasanalytik eingesetzt. Sie werden üblicherweise dem Messgaskühler nachgeschaltet und dienen z.B. zur Einstellung der Messgas-Durchflussmenge für Analysator und Bypass innerhalb eines Gasanalytensystems.

Technologie

Die intelligente Konstruktion mit optimaler Gasführung Die hochkorrosionsfesten kompakten Schwebekörper-Durchflussmesser Serie **FM** mit ihrem Messrohr aus Borosilikatglas, sind mit einem präzisen, sehr stabilen Nadelventil aus Edelstahl ausgestattet. Durch die spezielle Konstruktion hat das Ventil eine nahezu lineare Steuerkennlinie. Optional können die Strömungsmesser mit einer Sensor-Lichtschanke ausgerüstet werden, welche über die angeschlossene optionale Auswertelektronik **EC72.01** bei fehlendem Durchfluss ein Signal weitergibt. Die Messgasanschlüsse können durch das G1/8"i-Gewinde mit entsprechender Einschraubverschraubung variabel gewählt werden.

Funktionen

Der Durchfluss ist im Messglas des Strömungsmessers gut sichtbar und der aktuelle Durchflusswert kann leicht an der Skala, unmittelbar an der Oberkante des Schwebekörpers abgelesen werden. Die lineare Steuerkennlinie des Feinregulierventils ermöglicht die Überwachung und Dosierung von extrem kleinen Durchflussvolumina.



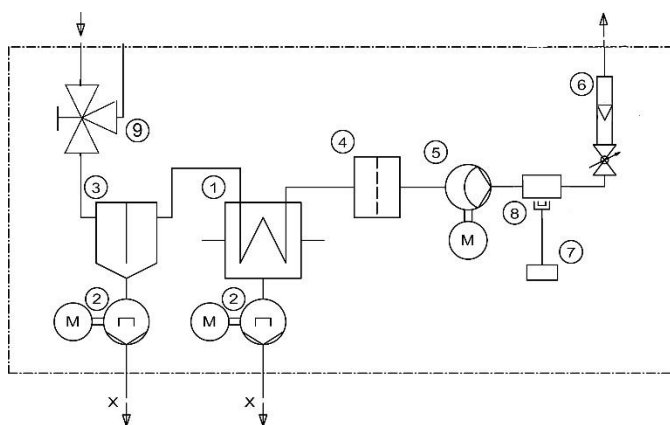
- ✓ **Genauere lineare Durchflusseinstellung mit präzisiertem Feinregulierventil**
- ✓ **Hohe chemische Beständigkeit**
- ✓ **Sehr kompakte Bauform**
- ✓ **Einfache Montage und Integration in Frontplatten oder auf Montageplatte mit optionalem Montageset**
- ✓ **Optional mit Sensor-Lichtschanke zur Durchflussalarmierung**
- ✓ **Leitungsbruchüberwachung des Durchfluss-Alarmsensors mit Elektronik EC72.01**

Technische Daten

FM		FM140	FM150	FM250	FM500
Artikelnummer		92300239	92300238*	92300584*	92300240*
Einbaulage		45° (MAK10)	senkrecht		
Messbereich V _n	l/h Luft 1,2 bar abs.	14-140	15-150	25-250	50-500
Messgasanschlüsse		G1/8"i (DN4/6 im optionalen Montageset)			
Max. Medientemperatur	°C	100			
Werkstoffe medienberührter Teile		Glas, PVDF, PEEK, FKM			
Max. Druck	bar	4			
Kalibrierung		Luft bei 20°C und 1,2 bar abs.			
Konstruktionsdaten					
Abmessungen	mm	94 x 25 x 35			
Gewicht	kg	0,1			
Montageart		Frontplatte oder optional Wandmontage mit Montageset			
Optionen					
Sensor-Lichtschanke		Eingebaut im Durchflussmesser, Art. Nr. 92300065			
Artikelnummer Auswertelektroniken EC72.01 für Lichtschanke		92300058 24VDC 92300059 230VAC 50/60Hz 92300060 115VAC 50/60Hz			

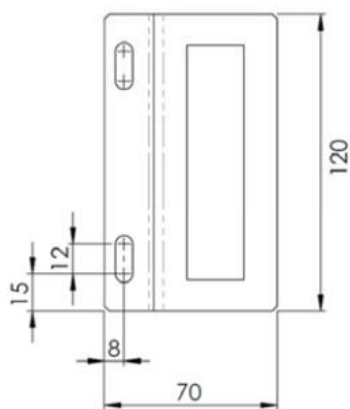
*kann mit zusätzlichem Montageset (Montagewinkel und 2 x PVDF-Verschraubung G1/8"a - DN4/6) erworben werden

Anwendungsbeispiel



- ① Wärmetauscher
- ② Kondensatpumpe
- ③ Kondensat-Vorabscheider (Option)
- ④ Teflon-Tiefenfilter
- ⑤ Messgaspumpe
- ⑥ **Durchflussmesser FM**
- ⑦ Auswertelektronik
- ⑧ Kondensatsensor
- ⑨ Prüfgasaufgabehahn

Montagewinkel und Auswertelektronik



Auswertelektronik EC72.01
(siehe auch separates Datenblatt)