

Druckreduzierventil

PSG PR

Anwendung

Die Druckreduzierventil **PSG PR** wird für die kontinuierliche extraktive Gasanalytik eingesetzt. Es dient zur Reduzierung des Druckes im Messgasausgang der Gasentnahmesonden der Serie **PSG Plus** bei Rückspülung. Typische Anwendungen sind alle Prozesse mit hohen Staubkonzentrationen, bei denen eine Messgasentnahme zur Prozessüberwachung oder Prozessoptimierung erfolgt.

Technologie

Die Druckreduzierventil **PSG PR** basiert auf einer Edelstahlverschraubung für Rohranschluss mit ¼"RT-Außengewinde, passend zum Messgasausgang der Gasentnahmesonden Serie **PSG Plus Sonde**. In die Verschraubung ist ein federbelasteter korrosionsbeständiger Edelstahl-Absperrkörper integriert. Die verwendete Feder ist ebenfalls aus korrosionsfestem Edelstahl.

Funktionen

Das Druckreduzierventil **PSG PR** vermindert im Falle einer Rückspülung der Gasentnahmesonde **PSG Plus Sonde** den aufgegebenen Druckstoß im Messgasausgang. So wird eine Beschädigung nachfolgender Geräte, wie Messgaskühler, Filter, Strömungsmesser und Analysator verhindert. Das Ventil ist so ausgelegt, dass keine vollständige Absperrung erfolgt, um jederzeit einen Druckabbau in der Gasentnahmesonde zu gewährleisten und sich eventuell ablagernde Partikel beim Rückspülvorgang zu entfernen. Zusätzlich wird über das temperaturbeständige Ventil **PSG PR** die beheizte Messgasleitung kaltebrückenfrei angeschlossen. Das **PSG PR** ist für den Einsatz in Kombination mit einem Vorfilter (bspw. PSG PF) nicht geeignet.

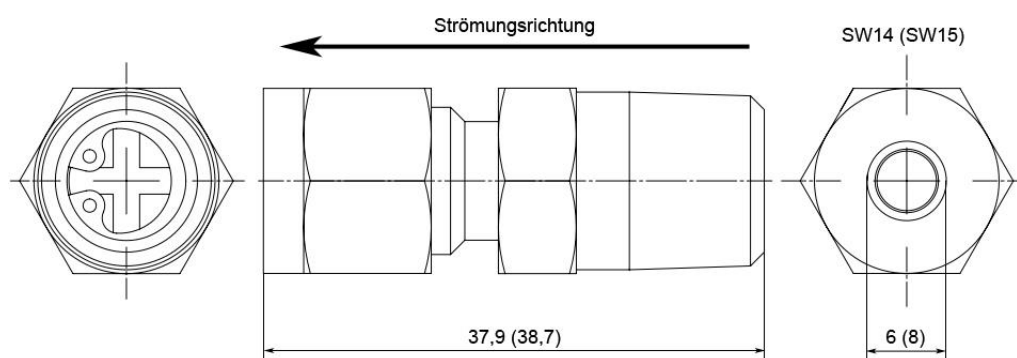


- ✓ Zuverlässige Reduzierung von Druckstößen im Messgasausgang bei Rückspülung der PSG Plus
- ✓ Sicherer Schutz von Analysator und Gasaufbereitungskomponenten vor Beschädigung
- ✓ Erhöhung der Rückspüleffektivität
- ✓ Selbstreinigungseffekt
- ✓ Korrosionsbeständig
- ✓ Temperaturbeständig
- ✓ Kompakte Bauform
- ✓ Doppelfunktion mit Anschluss für beheizte Messgasleitung
- ✓ Zerlegbar für leichte Reinigung
- ✓ Einfache und schnelle Montage

Technische Daten

PSG PR			
Artikelnummer		80060195	80060675
Max. Druck am Messgasausgang PSG Plus	mbar	800	
Schließdruck bei 180°C	bar abs.	> 1,8	
Durchflussmenge max.	NI/h	1000	
Druck max.	bar abs.	7	
Anschlüsse		6mm – ¼"RT a	8mm – ¼"RT a
Mediumtemperatur maximal	°C	+320	
Werkstoffe medienberührter Teile		1.4401 / 1.4571	
Umgebungstemperatur	°C	-40...+320	
Konstruktionsdaten			
Länge	mm	37,9	38,7
Gewicht	kg	ca. 0,04	
Montage		Einschraubverschraubung	

Abmessungen



Abmessungen (in mm) / Werte für 8mm Rohranschluss